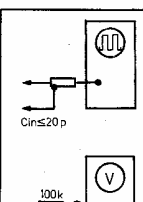
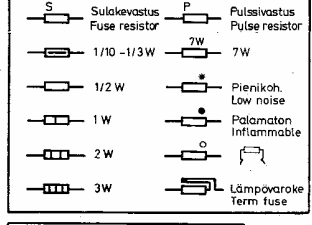
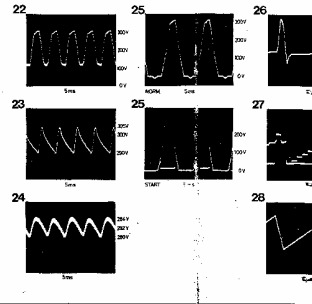


L1 = FK 0164 (26") ja FJ 0162 (22")



Keraaminen Cer.	Polystyr	Polyester Polycarbon.	Polypropyl.		
Hi Q	125V	100V	100V	Paper	Hi-Cap.
160-250V	160-250V	250V	250V	Elektrol. 15V	400V-
400-500V	400-500V	400V	400V	Bipol.	Folio
	630V	630V	Tantal.	Safety cap.	

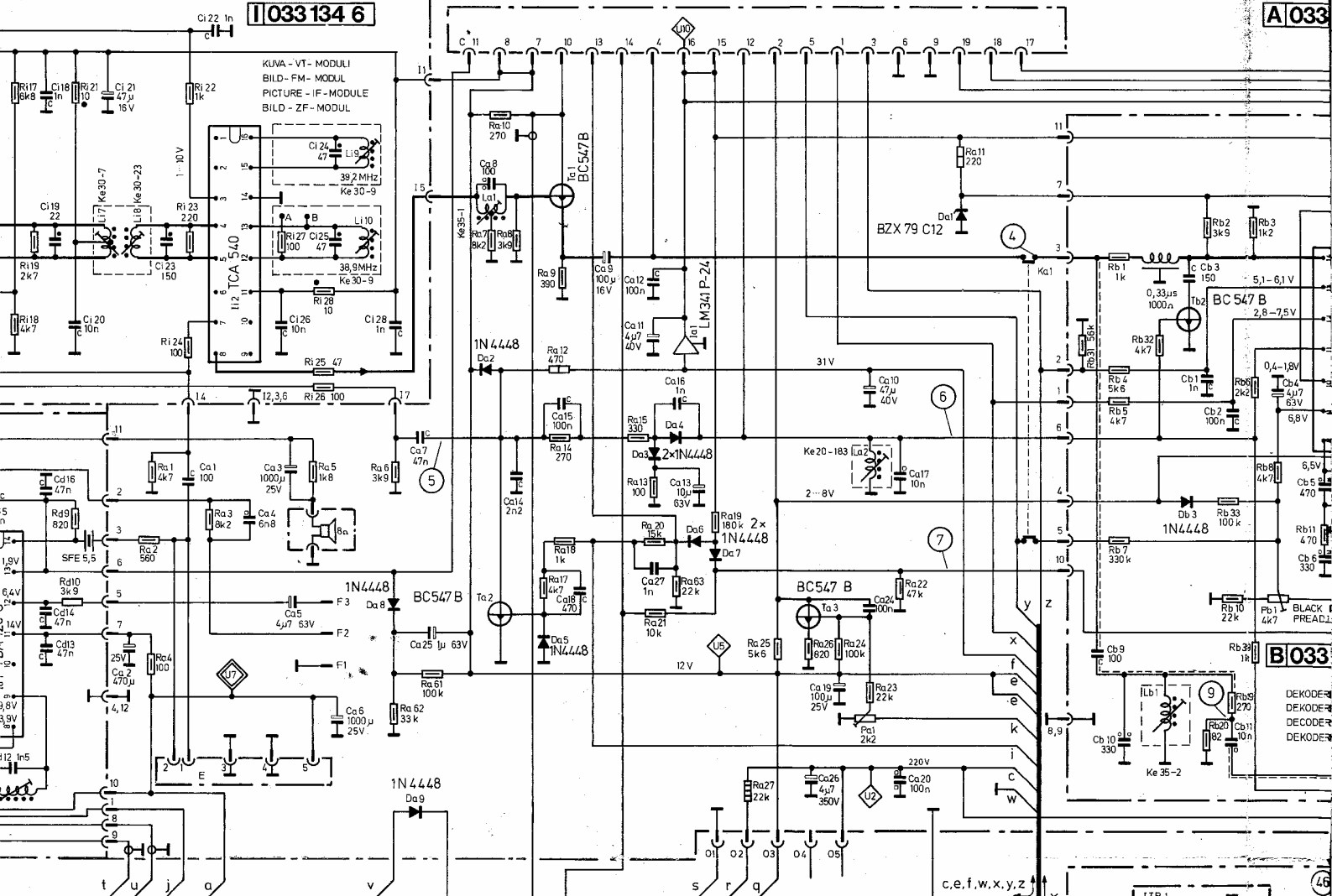


OIKEUDET MUUTOKSIN PIDÄTÄÄN.  
RÄTT TILL ÄNDRINGAR FÖRBEHÅLLS.  
THE RIGHT TO CHANGES IS RESERVED.  
ÄNDRINGEN VORBEHALTEN.

I 033 134 6

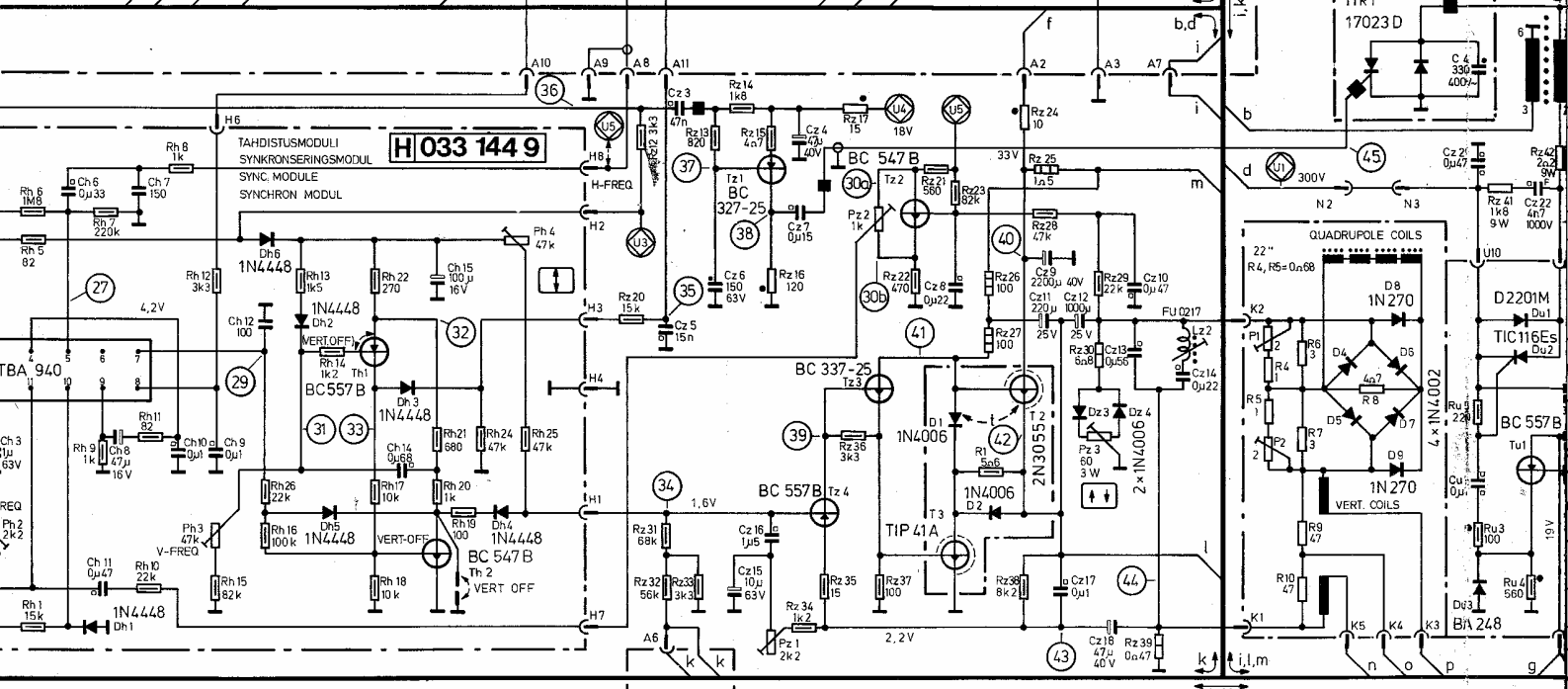
A 033

KLVA - VT - MODULI  
BILD - FM - MODUL  
PICTURE - IF - MODULE  
BILD - ZF - MODUL



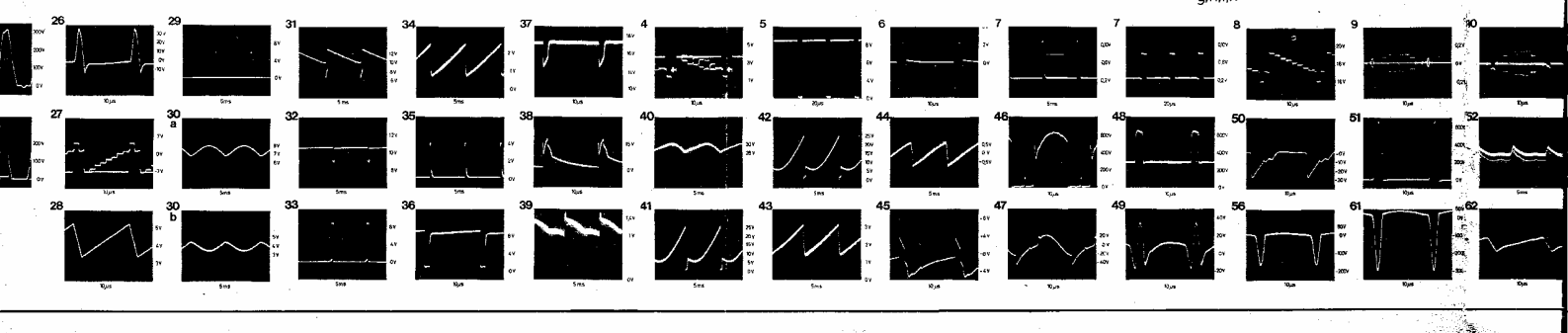
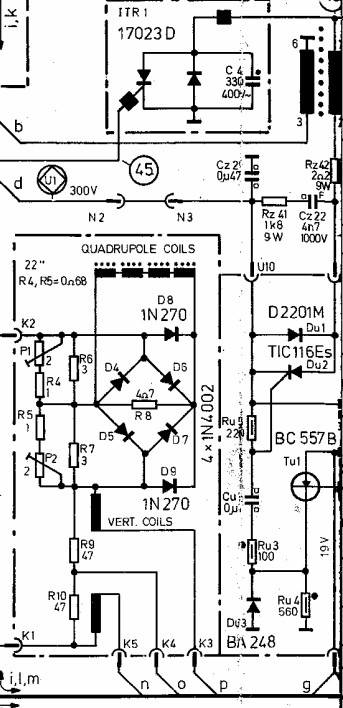
H 033 144 9

TAHDISTUSMODULI  
SYNKRONSERINGSMODUL  
SYNC. MODULE  
SYNCHRON. MODUL



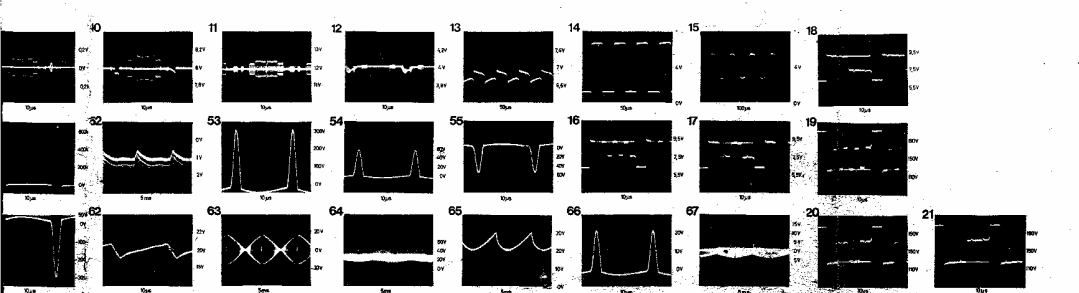
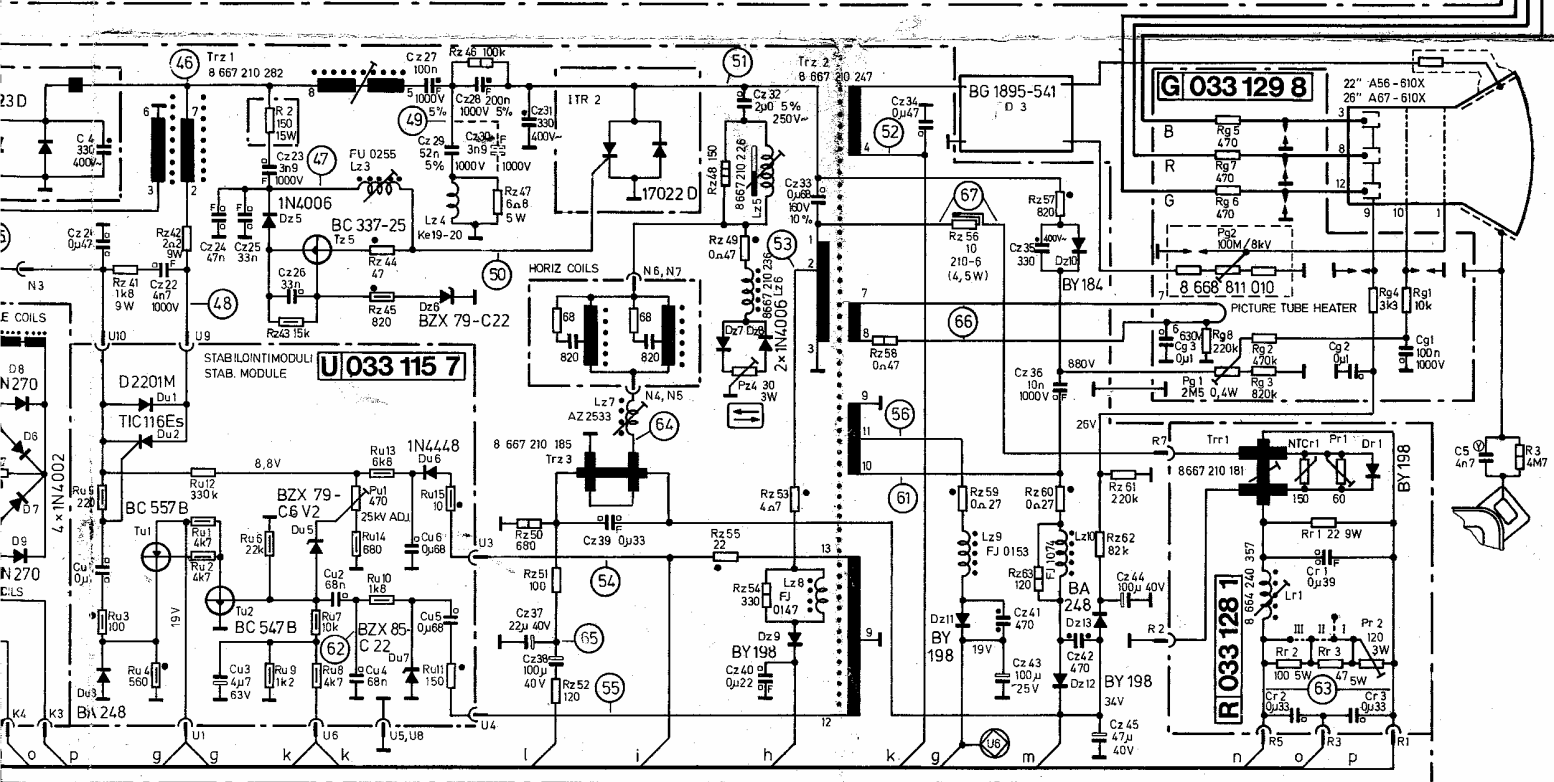
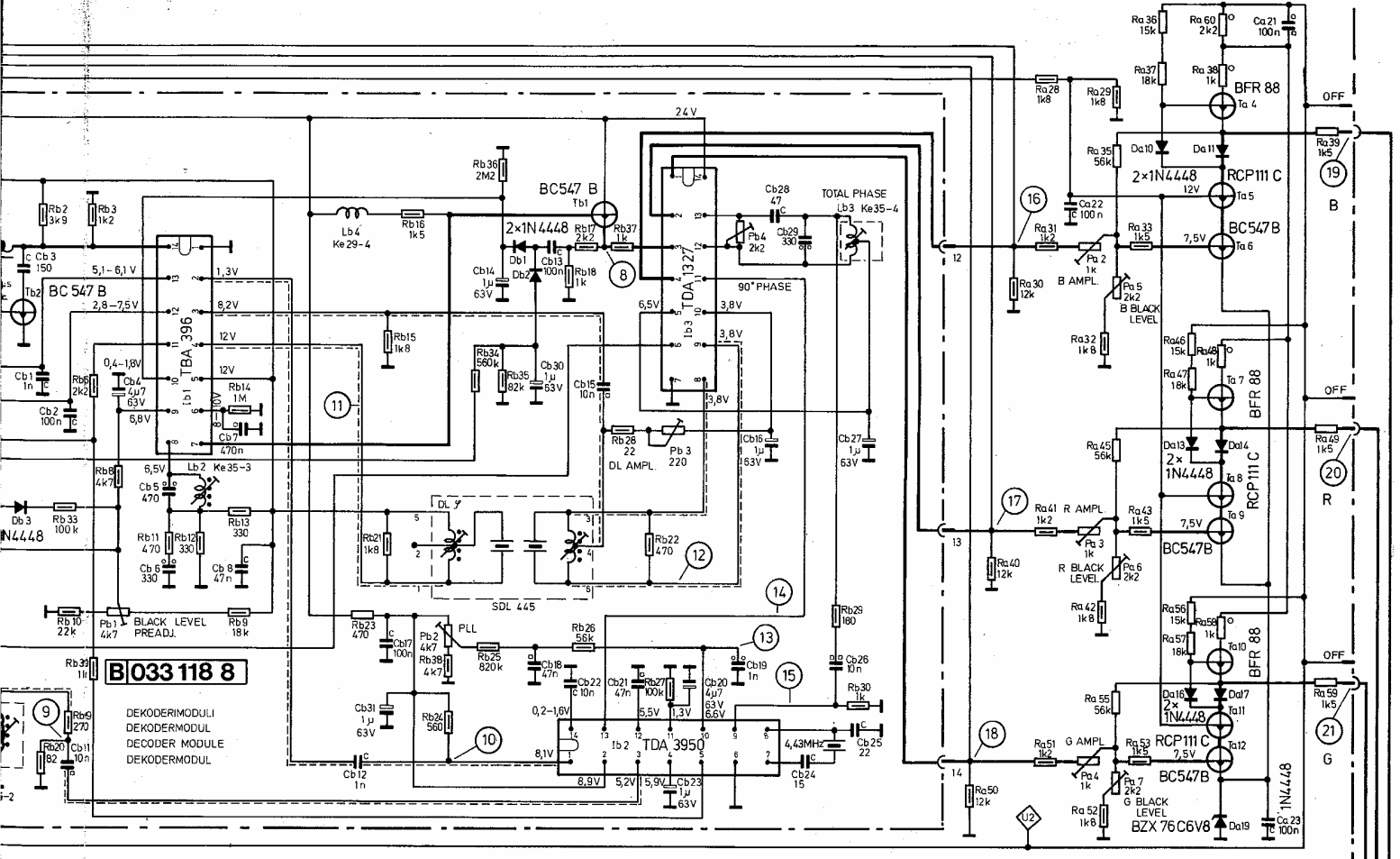
B 033

DEKODER  
DEKODER  
DEKODER  
DEKODER



A 033 112 6

PERUSLEVY



**SIEMENS**  
**BILDMEISTER FC 902**  
**BILDMEISTER FC 905**